

ACCU-CHEK® Safe-T-Pro Plus

Стерильний одноразовий пристрій для проколювання Акку-Чек Сейф-Т-Про Плюс

UK Стерильний одноразовий пристрій для проколювання, призначений для взяття капілярної крові з кінчика пальця або з п'яти (у дітей до 1 року)

Компоненти одноразового пристрою для проколювання (див. мал. 1)

1 Опис

- 1 Кнопка спуску
- 2 Корпус
- 3 Регулятор глибини проколу
- 4 Ковпачок забезпечення стерильності голки
- 5 Індикатор глибини проколу
- 6 Мала глибина проколу (прибл. 1,3 мм)
- 7 Середня глибина проколу (прибл. 1,8 мм, налаштування за замовчуванням)
- 8 Велика глибина проколу (прибл. 2,3 мм)

Підготовка до взяття крові

2 Діти віком до 1 року

У дітей віком до 1 року взяття капілярної крові здійснюється з п'яти. Взяття крові можна робити лише з зовнішніх бокових поверхонь ступні (див. чорні зони на мал. 2).

Проколювати шкіру ступні можна тільки вертикально (див. стрілки на збільшеному зображенні). Під час взяття крові дитину слід тримати так, щоб її ноги звисали вертикально вниз. Не можна проколювати одне й те саме місце кілька разів.

Для покращення циркуляції крові можна обережно зігріти п'яту дитини перед взяттям крові, наприклад обгорнувши її теплою вологою тканиною (не більше 42 °C).

Після цього п'яту потрібно продезінфікувати й витерти насухо.

! Для взяття капілярної крові з п'яти в дітей до 1 року потрібно встановити лише малу або середню глибину проколу. У разі великої глибини проколу існує ризик травмування п'яtkової кістки.

3 Діти старше 1 року та дорослі

Рекомендовано взяття капілярної крові з бокових поверхонь кінчиків пальців, оскільки в цих місцях больові відчуття найнижчі (див. чорні зони на мал. 3). Проколювати можна будь-який палець.

Руки пацієнта необхідно вимити теплою водою з милом і добре витерти насухо. Це допоможе уникнути забруднення в місці проколювання та покращити циркуляцію крові. У разі використання змочених спиртом серветок палець має повністю висохнути перед продовженням процедури.

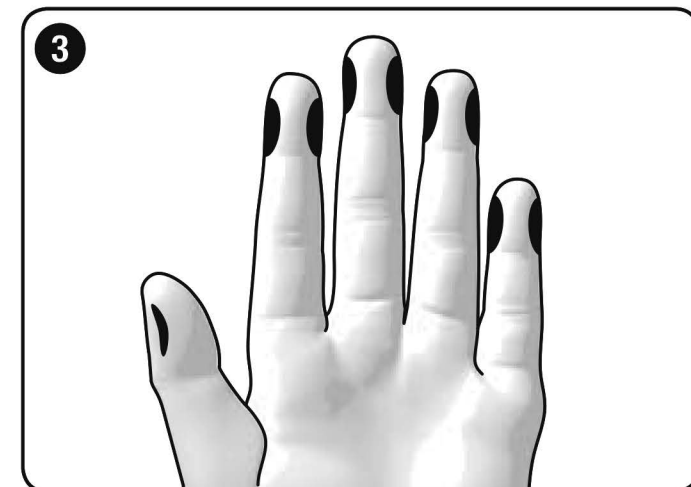
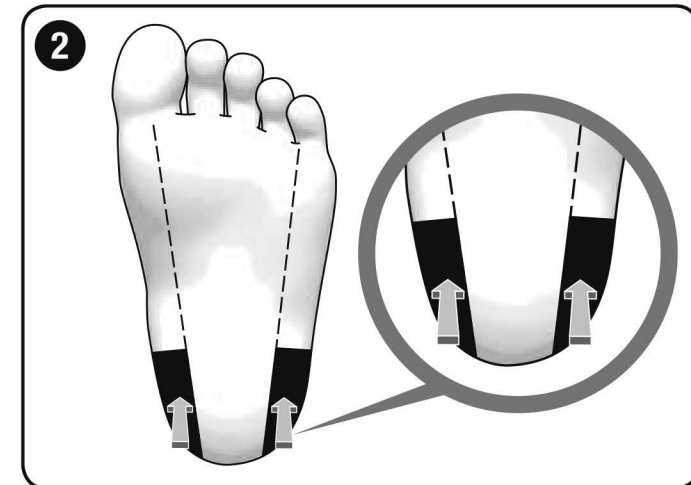
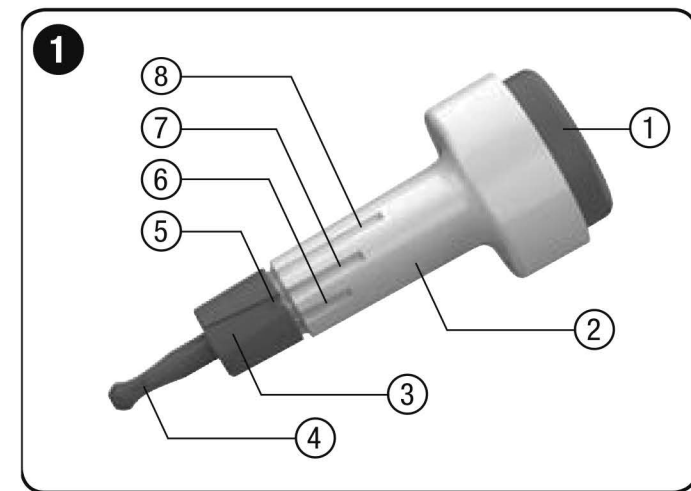
Взяття крові

4 Зняття ковпачка забезпечення стерильності

▶ Поверніть ковпачок забезпечення стерильності, а потім зніміть його.

! Не використовуйте одноразовий пристрій для проколювання, якщо ковпачок забезпечення стерильності вже знято.

• В екстремальному випадку голка може виступати за корпус, у зв'язку з чим не можна повністю виключити можливість травмування. Утилізуйте браковані одноразові пристрої для проколювання відповідно до норм, що діють у Вашому закладі.



5 Налаштування глибини проколу

- ▶ Установіть регулятор на бажану глибину проколу.

- ⚠ Не налаштовуйте глибину проколу, доки не знімете ковпачок забезпечення стерильності з пристрою для проколювання.
- Для взяття капілярної крові з п'яти в дітей до 1 року **потрібно встановити тільки малу або середню глибину проколу**. У разі великої глибини проколу існує ризик травмування п'яткової кістки.

6 Взяття крові

- ▶ Тримайте одноразовий пристрій для проколювання середнім, указівним і великим пальцями.
- ▶ Розташуйте одноразовий пристрій для проколювання в місці проколювання і щільно притисніть.
- ▶ Великим пальцем натисніть кнопку спуску до упору.
- ▶ Формуванню краплі крові допоможе легке натискання на палець у напрямку кінчика пальця або легке натискання на п'яту.

- ⚠ У деяких випадках діагностичних обстежень кінчик пальця або п'яту не можна сильно масажувати або стискати, тому що це може призвести до отримання хибних результатів.
- Завжди утилізуйте використані одноразові пристрої для проколювання відповідно до норм, що діють у Вашому закладі.

Дата останнього перегляду

2019-04

Уповноважений представник

Уповноважений представник в Україні:

ТОВ «Рош Україна»,
Україна, 03150, м. Київ,
вул. Велика Васильківська 139, 5 поверх
E-mail: ukraine.accu-chek@roche.com

Офіційний імпортер:

ТОВ «Діалог Діагностікс»,
Україна, 04205, м. Київ, проспект Оболонський, 32.
Телефон гарячої лінії 0 800 300 540.
E-mail: info@dialogd.com

UA.I.ACSTPp.21.127

	Див. інструкцію із застосування
	Увага! Дотримуйтесь вказівок із техніки безпеки, наведених в інструкції із застосування для даного виробу.
	Лише для одноразового використання
	Використати до
STERILE R	Стерилізовано за допомогою опромінення
	Виробник
REF	Номер за каталогом
LOT	Код партії
GTIN	Глобальний номер товарної позиції
CE	Цей виріб відповідає вимогам Директиви Ради ЄС 93/42/ЄЕС щодо медичного обладнання.

CE 0123

ACCU-CHEK, SAFE-T-PRO та АККУ-ЧЕК
є торговими марками компанії Roche (Рош).

© 2019 Roche Diabetes Care

 Roche Diabetes Care GmbH
Sandhofer Strasse 116
68305 Mannheim, Germany
www.accu-chek.com

«Рош Діабетес Кеа ГмбХ»,
Зандгофер Штрассе 116
68305, Мангайм, Німеччина

